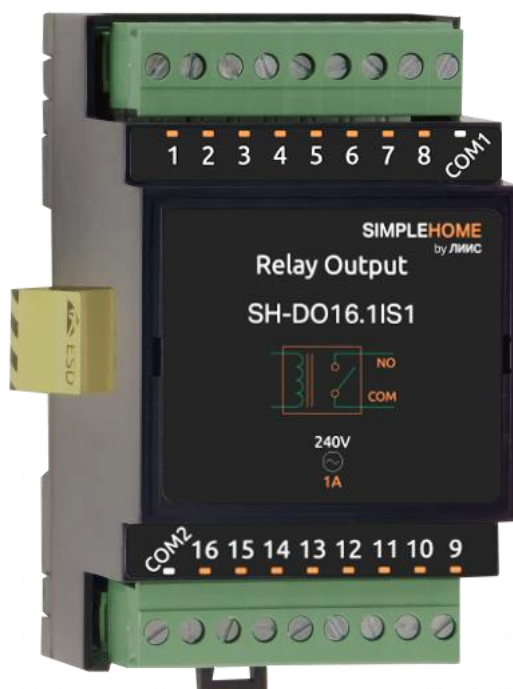


Решения для автоматизации и мониторинга



Паспорт

Модуль ввода-вывода

SH-DO16.1IS1

Модуль ввода-вывода SH-DO16.1IS1

1. НАЗНАЧЕНИЕ

Управление контакторами, сигнальными лампами и т. д. Модуль не рекомендуется использовать для прямого управления мощной нагрузкой или светильниками. При управлении светодиодными лампами очень вероятно мерцание ламп.

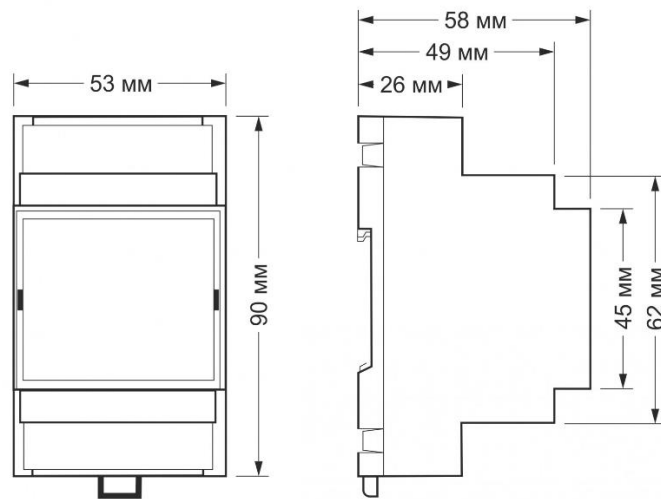
2. ТЕХНИЧЕСКИЕ ХАРАКТЕРИСТИКИ

Параметр	Значение
Количество выходов	16
Количество групп выходов	2
Тип выходов	Механическое реле
Конфигурация контактов	SPST, нормально открытые Состояния: <ul style="list-style-type: none">● выкл.● замкнут Kx и NO
Максимальное коммутируемое напряжение, AC	250 В
Максимальное коммутируемое напряжение, DC	30 В
Максимальный коммутируемый ток, на каждый канал (*)	5 А
Максимальный коммутируемый ток, в сумме на каналы в одной группе	10 А
Сопротивление канала в открытом состоянии	< 50 мОм
Напряжение изоляции между контроллером и выходом	2000 В (среднеквадратичное)
Срок жизни: количество переключений для нагрузки 3 А 230 В переменного тока, $\cos \phi = 1$	100 000
Срок жизни: количество переключений для нагрузки 0,1 А 230 В переменного тока, $\cos \phi = 1$ (**)	1 000 000
Тип модуля	"O" (non-inverted address scheme)
Максимальная потребляемая мощность	1.1 Вт (пиковая 1.9 Вт)
Условия эксплуатации	
Температура воздуха	От -40 до +80 °C
Относительная влажность	До 95 %, без конденсации влаги
Гарантийный срок	1 год
Срок службы	5 лет
Клеммники и сечение проводов	
Рекомендуемое сечение провода с НШВИ	2,5 мм ²
Длина стандартной втулки НШВИ	8 мм
Момент затяжки винтов	0,5 Н·м
Габариты	
Ширина, DIN-юнитов	3

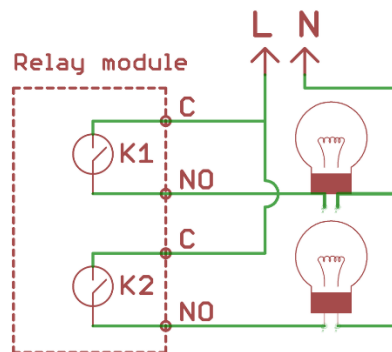
Габаритные размеры (Д x Ш x В)	53 x 90 x 58 мм
Масса (с коробкой)	150 г

* Максимальный коммутируемый ток указан для резистивной нагрузки и напряжения 230 V AC

** Расчётное значение



Габаритные размеры SH-DO16.1IS1



Пример схемы подключения SH-DO16.1IS1

3. КОМПЛЕКТАЦИЯ

Модуль ввода-вывода SH-DO16.1IS1 - 1 шт.

4. УТИЛИЗАЦИЯ

Отработавшее свой ресурс и вышедшее из строя устройство следует утилизировать в соответствии с действующим законодательством Российской Федерации. Упаковку можно полностью передать на вторичную переработку.

5. ГАРАНТИИ ИЗГОТОВИТЕЛЯ

Срок гарантии составляет: 1 календарный год с даты продажи.

Гарантия распространяется на случаи выхода устройства из строя при условии соблюдения правил и климатического режима эксплуатации.

Гарантия теряет силу, если Покупателем были внесены изменения в комплектность устройства, а также если на корпусе или плате устройства присутствуют механические повреждения, следы жидкостей, гари, вскрытия.

Гарантийная замена и ремонт производится по адресу Продавца.

6. СВИДЕТЕЛЬСТВО О ПРИЕМКЕ

Модуль ввода-вывода SH-DO16.1IS1 соответствует требованиям нормативной документации и признан годным к эксплуатации.

Дата производства « ____ » _____ 20__ г.
Штамп технического контроля изготовителя.

7. ОТМЕТКА О ПРОДАЖЕ

Дата продажи « ____ » _____ 20__ г.

Подпись продавца

Печать фирмы-продавца М.П.

Производитель оставляет за собой право вносить изменения в конструкцию изделия и деталей, не ухудшающих качество изделия, без предварительного уведомления.

8. ТЕХНИЧЕСКАЯ ПОДДЕРЖКА

Получить бесплатную помощь специалиста можно по телефону техподдержки: +7 (812) 241 12 73.